

N-BUD

Krzysztof Nowak

ul. Szarych Szeregów 27, 78-400 Szczecinek
tel. 609-841-077, e-mail: nbud2000@gmail.com

TEMAT:

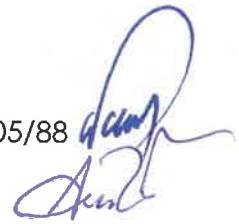
Przebudowa i wyposażenie placu zabaw w urządzenia rekreacyjno - sprawnościowe przy ul. Gryfa Pomorskiego róg ul. Spokojnej w Międzyzdrojach, w ramach przedsięwzięcia "Infrastruktura turystyczno - rekreacyjna Zalewu Szczecińskiego i okolic"
dz. nr 50/1 i 50/2, obręb 20 Międzyzdroje

INWESTOR:

**GMINA MIĘDZYDROJE
UL. KSIĄŻĄT POMORSKICH 5
72-500 MIĘDZYDROJE**

PROJEKTOWAŁ: mgr inż. Krzysztof Nowak, upr. nr UAN/N/7210/905/88

OPRACOWAŁA: mgr inż. arch. Anna Płatek upr. nr 10/Sz/2002



DATA: PAŹDZIERNIK 2019 r.

OPIS TECHNICZNY DO PROJEKTU:

**Przebudowa i wyposażenie placu zabaw w urządzenia rekreacyjno -
sprawnościowe przy ul. Gryfa Pomorskiego róg ul. Spokojnej w Międzyzdrojach, w
ramach przedsięwzięcia "Infrastruktura turystyczno - rekreacyjna
Zalewu Szczecińskiego i okolic"
dz. nr 50/1 i 50/2, obręb 20 Międzyzdroje**

1. INWESTOR

Gmina Międzyzdroje
ul. Książąt Pomorskich 5
72-500 Międzyzdroje

2. PODSTAWA OPRACOWANIA

- zlecenie i wytyczne Inwestora,
- mapa sytuacyjno - wysokościowa w skali 1:200,
- wizja lokalna,
- inwentaryzacja fotograficzna

3. PRZEDMIOT, CEL I ZAKRES OPRACOWANIA

Przedmiotem danego opracowania jest projekt koncepcyjny przebudowy i wyposażenia istniejącego placu zabaw.

Celem niniejszego projektu jest zagospodarowanie przestrzeni w centrum kurortu nadmorskiego, integracja lokalnych społeczności i aktywizacja mieszkańców.

Zakresem projektu jest część architektoniczna z zagospodarowaniem terenu.

4. LOKALIZACJA PROJEKTOWANEJ INWESTYCJI

Obszar objęty inwestycją zlokalizowany jest w Międzyzdrojach u zbiegu ulic Gryfa Pomorskiego i Spokojnej na działkach o numerze 50/1 i 50/2 z obrębu 20.

5. OPIS STANU ISTNIEJĄCEGO

Obszar opracowania kształtem zbliżony jest do trapezu o bokach 24,56 x 19,95 x 10,57 x 21,88 m. Jego powierzchnia wynosi ok. 337 m². Teren jest w nieznacznym stopniu zagospodarowany - znajdują się na nim obecnie elementy małej architektury takie jak ozdobne ogrodzenie drzewa oraz nasadzenia w postaci zieleni urządzonej (żywoptot). Obszar jest równy i charakteryzuje się niewielkimi różnicami w wysokości terenu. W bezpośrednim sąsiedztwie znajdują się alejki spacerowe, ławki, stojaki na rowery, kosze na śmieci oraz inne urządzenia wchodzące w skład wyposażenia placu zabaw.

6. OPIS ZAMIERZENIA PROJEKTOWEGO

Z projektowanego placu zabaw będą mogły korzystać dzieci młodsze (dot. głównie urządzeń o nr 1-4) oraz dzieci starsze (dot. urządzeń sprawnościowych). Projektuje się montaż 5 urządzeń w 2 typach (lokalizacja zgodnie z załącznikiem graficznym będącym integralną częścią niniejszego projektu). Urządzenia powinny być zlokalizowane bezpośrednio na terenie o

nawierzchni bezpiecznej – w tym wypadku piasku o zakresie nie mniejszym niż strefy upadku wyznaczone przez producenta (tzw. "bezpieczna nawierzchnia"). Takie rozwiązania gwarantują bezpieczeństwo użytkownika z zachowaniem walorów estetycznych – piasek jest materiałem naturalnym, cechującym środowisko nadmorskie.

Nie planuje się ingerencji w zieloną tkankę miasta - brak planowanej wycinki drzew czy krzewów. Proponowane rozwiązania zwiększą atrakcyjność skweru. Okoliczni mieszkańcy oraz turyści będą mogli korzystać z urządzeń w ciągu całego roku.

DANE LICZBOWE

▪ powierzchnia terenu opracowania:	337,0 m ²
▪ powierzchnia przy urządzeniach - piasek:	154,0 m ²
▪ tereny zielone:	183,0 m ²
▪ obrzeża:	48 mb

7. OPIS PRZYJĘTYCH ROZWIĄZAŃ URZĄDZEŃ SPRAWNOŚCIOWYCH

Zaprojektowano zestaw trwałych urządzeń sprawnościowych oraz zabawek zapewniających rozrywkę, pobudzających dziecięcą aktywność i rozwijających sprawność fizyczną.

Urządzenia powinny być bezobstugowe, odporne na warunki atmosferyczne i próby zniszczenia. Kolorystyka urządzeń nieagresywna, korespondująca z zastanym otoczeniem.

Proponowane zestawy:

1. Piechur / biegacz – wersja dla dzieci
2. Koła Tai-Chi małe – wersja dla dzieci
3. Wahadło – wersja dla dzieci
4. Rower mini – wersja dla dzieci
5. urządzenie sprawnościowe

Posadowienie urządzeń wykonać zgodnie z technologią przyjętą przez producenta. Wszelkie uwagi w odniesieniu do montażu elementów należy kierować bezpośrednio do producenta.

Warunek nasłonecznienia placu zabaw – spełniony, zgodnie z §40 pkt. 2 Rozporządzenia Ministra Infrastruktury z dn. 12.04.2002 r. w sprawie warunków technicznych, jakim powinny odpowiadać budynki i ich usytuowanie.

8. ZIELEŃ

Na terenie inwestycji nie stwierdzono występowania zieleni kolidującej z projektowanymi elementami zagospodarowania.

Po zakończeniu prac budowlanych należy uzupełnić teren świeżą ziemią i obsiać trawą.

9. DOSTĘPNOŚĆ DLA OSÓB NIEPEŁNOSPRAWNYCH

Projektowane zagospodarowanie nie stwarza barier dla osób niepełnosprawnych. Obszar objęty niniejszym zakresem opracowania zaprojektowano jako obiekt przystosowany do potrzeb osób niepełnosprawnych - na terenie nie występują progi większe niż 2 cm.


.....
mgr Inż. Krzysztof Nowak

Szczecinek dn. 25.10.2019 r.

OŚWIADCZENIE PROJEKTANTA

Zgodnie z art. 20 ust.4 ustawy Prawo Budowlane oświadczam, że projekt niniejszy „Przebudowa i wyposażenie placu zabaw w urządzenia rekreacyjno - sprawnościowe przy ul.Gryfa Pomorskiego róg ul.Spokojnej w Międzyzdrojach w ramach przedsięwzięcia Infrastruktura turystyczno - rekreacyjna Zalewu Szczecińskiego i okolic” został wykonany zgodnie z obowiązującymi przepisami i zasadami wiedzy technicznej.

Projektant – mgr inż. Krzysztof Nowak
uprawnienia budowlane do projektowania -
Nr UAN/N/7210/905/88



mgr inż. Arch. Anna Płatek
uprawnienia do projektowania 10/Sz/2002 -



URZĄD
W K O
Wydział Planowania Regionalnego,
Urbanistyki, Architektury i Nadzoru
Budowlanego
UAN/N/7210/905/88



Koszalin, dnia 1988-08-24 19 r.

STWIERDZENIE PRZYGOTOWANIA ZAWODOWEGO

do pełnienia samodzielnych funkcji technicznych w budownictwie

Na podstawie § 5 ust. 1 i § 13 ust. 1 pkt 2 rozporządzenia Ministra Gospodarki Terenowej i Ochrony Środowiska z dnia 20 lutego 1975 r. w sprawie samodzielnych funkcji technicznych w budownictwie (Dz. U. Nr 8, poz. 46) stwierdza się, że:

Obywatel Krzysztof N O W A K
(wymienić imię-imiona i nazwisko)

mgr inż. budownictwa
(wymienić tytuł zawodowy)

urodzony dnia 13 marca 1960 r. w Pierwoszynie

posiada przygotowanie zawodowe upoważniające do wykonywania samodzielnej funkcji
Kierownika budowy i robót
(określić rodzaj funkcji)

w specjalności konstrukcyjno-budowlanej
(określić rodzaj specjalności techniczno-budowlanej lub specjalizacji zawodowej)

Obywatel Krzysztof N O W A K jest upoważniony do:

- 1/ do kierowania, nadzorowania i kontrolowania budowy i robót, kierowania i kontrolowania wytwarzania konstrukcyjnych elementów budowlanych oraz oceniania i badania stanu technicznego w zakresie wszelkich budynków i innych budowli, z wyłączeniem linii, węzłów i stacji kolejowych, dróg oraz lotniskowych dróg startowych i manipulacyjnych, mostów, budowli hydrotechnicznych i wodnomelioracyjnych,
- 2/ do sporządzania w budownictwie osób fizycznych projektów w zakresie rozwiązań konstrukcyjno-budowlanych wszelkich budynków i budowli,
- 3/ do sporządzania w budownictwie osób fizycznych projektów w zakresie rozwiązań architektonicznych:
 - a/ budynków inwentarskich i gospodarczych, adaptacji projektów typowych i powtarzalnych innych budynków oraz sporządzania planów zagospodarowania działki związanych z realizacją tych budynków,
 - b/ budowli nie będących budynkami.

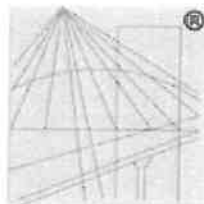
Otrzymuje:

1/ Krzysztof Nowak
Szczecińsk
ul. Wodociągowa 5E/7

DYREKTOR WYDZIAŁU

mgr inż. arch. Beniamin Faleński
Główny Architekt Wojewódzki

ZA ZGODNOŚĆ
Z ORYGINAŁEM



® P O L S K A
I Z B A
I N Ż Y N I E R Ó W
B U D O W N I C T W A

Zaświadczenie

o numerze weryfikacyjnym:

ZAP-GN8-T7Z-B2T *

Pan Krzysztof NOWAK o numerze ewidencyjnym ZAP/BO/2835/01
adres zamieszkania ul. Szarych Szeregów 27, 78-400 SZCZECINEK
jest członkiem Zachodniopomorskiej Okręgowej Izby Inżynierów Budownictwa i posiada
wymagane ubezpieczenie od odpowiedzialności cywilnej.
Niniejsze zaświadczenie jest ważne od 2019-01-01 do 2019-12-31.

Zaświadczenie zostało wygenerowane elektronicznie i opatrzone bezpiecznym podpisem elektronicznym
weryfikowanym przy pomocy ważnego kwalifikowanego certyfikatu w dniu 2018-12-07 roku przez:

Jan Bobkiewicz, Przewodniczący Rady Zachodniopomorskiej Okręgowej Izby Inżynierów Budownictwa.

(Zgodnie art. 5 ust 2 ustawy z dnia 18 września 2001 r. o podpisie elektronicznym (Dz. U. 2001 Nr 130 poz. 1450) dane w postaci
elektronicznej opatrzone bezpiecznym podpisem elektronicznym weryfikowanym przy pomocy ważnego kwalifikowanego certyfikatu są
równoważne pod względem skutków prawnych dokumentom opatrzonym podpisami własnoręcznymi.)

* Weryfikację poprawności danych w niniejszym zaświadczeniu można sprawdzić za pomocą numeru weryfikacyjnego zaświadczenia na
stronie Polskiej Izby Inżynierów Budownictwa www.piib.org.pl lub kontaktując się z biurem właściwej Okręgowej Izby Inżynierów
Budownictwa.



Szczecin, dnia 07 stycznia 2002r.

**WOJEWODA
ZACHODNIOPOMORSKI**

AB.III.HM-7131-29/01

DECYZJA Nr 10/Sz/2002

Na podstawie art. 13 i 14 ustawy z dnia 7 lipca 1994r. - Prawo Budowlane (Dz.U. Nr 106, poz. 1126 z 2000r. – tekst jednolity z późn. zmianami), w związku z art. 104 §1 i 2 KPA, po rozpatrzeniu wniosku Pani Anny PŁATEK z dnia 26. 09. 2001r., na podstawie dokumentów stwierdzających wymagane wykształcenie i praktykę zawodową oraz na podstawie pozytywnej oceny z egzaminu na uprawnienia budowlane złożonego przed powołaną przeze mnie komisją

NADAJĘ

Pani mgr inż. architekt Annie PŁATEK
ur. dnia 29 maja 1968r. w Szczecinie

**UPRAWNIENIA BUDOWLANE
DO PROJEKTOWANIA W SPECJALNOŚCI
ARCHITEKTONICZNEJ
BEZ OGRANICZEŃ**

UZASADNIENIE

W związku z potwierdzeniem przez Komisję egzaminacyjną, powołaną przez Wojewodę Zachodniopomorskiego Zarządzeniem Nr 100/2001 z dnia 29 marca 2001r. posiadania przez Panią Annę PŁATEK wymaganego prawem wykształcenia oraz praktyki zawodowej koniecznej do uzyskania uprawnień budowlanych w w/w specjalności, po uzyskaniu pozytywnego wyniku egzaminu na uprawnienia budowlane, orzeczono jak w sentencji.

Od niniejszej decyzji przysługuje odwołanie do Głównego Inspektora Nadzoru Budowlanego w Warszawie, w terminie 14 dni od daty otrzymania decyzji, za pośrednictwem Wojewody Zachodniopomorskiego.

Otrzymują:

1. Pani Anna Płatek
ul. Podhalańska 12/3 ..
70-452 Szczecin
Główny Inspektor Nadzoru
Budowlanego w Warszawie



WOJEWODA ZACHODNIOPOMORSKI

Stanisław Wziątek
Stanisław Wziątek

WYJĄTKOWO
KOPIONOŚĆ
ORYGINALEM

Gmaj





**IZBA ARCHITEKTÓW
RZECZYPOSPOLITEJ POLSKIEJ**

Zachodniopomorska Okręgowa Rada Izby Architektów RP

ZAŚWIADCZENIE - ORYGINAŁ

(wypis z listy architektów)

Zachodniopomorska Okręgowa Rada Izby Architektów RP zaświadcza, że:

mgr inż. arch. Anna Płatek

posiadająca kwalifikacje zawodowe do pełnienia samodzielnych funkcji technicznych w budownictwie w specjalności architektonicznej i w zakresie posiadanych uprawnień nr **10/Sz/2002**, jest wpisana na listę członków Zachodniopomorskiej Okręgowej Izby Architektów RP pod numerem: **ZP-0360**.

Członek czynny od: 29-05-2002 r.

Data i miejsce wygenerowania zaświadczenia: 10-07-2019 r. Szczecin.

Zaświadczenie jest ważne do dnia: **31-01-2020 r.**








Podpisano elektronicznie w systemie informatycznym Izby Architektów RP przez:
Piotr Błażejewski, Przewodniczący Okręgowej Rady Izby Architektów RP.

Nr weryfikacyjny zaświadczenia:


ZP-0360-CD21-E784-9FYY-5951

Dane zawarte w niniejszym zaświadczeniu można sprawdzić podając nr weryfikacyjny zaświadczenia w publicznym serwisie internetowym Izby Architektów: www.izbaarchitektow.pl lub kontaktując się bezpośrednio z właściwą Okręgową Izbą Architektów RP.

LEGENDA

-  granica obszaru opracowania (337 m²)
-  istniejące ogrodzenie
-  zieleni - trawnik (183 m²)
-  projektowana "nawierzchnia bezpieczna" - plasek (154 m²)
-  projektowane obrzeże (48 mb)
-  min. wolna przestrzeń wymagana wokół urządzenia
-  projektowane wyposażenie:

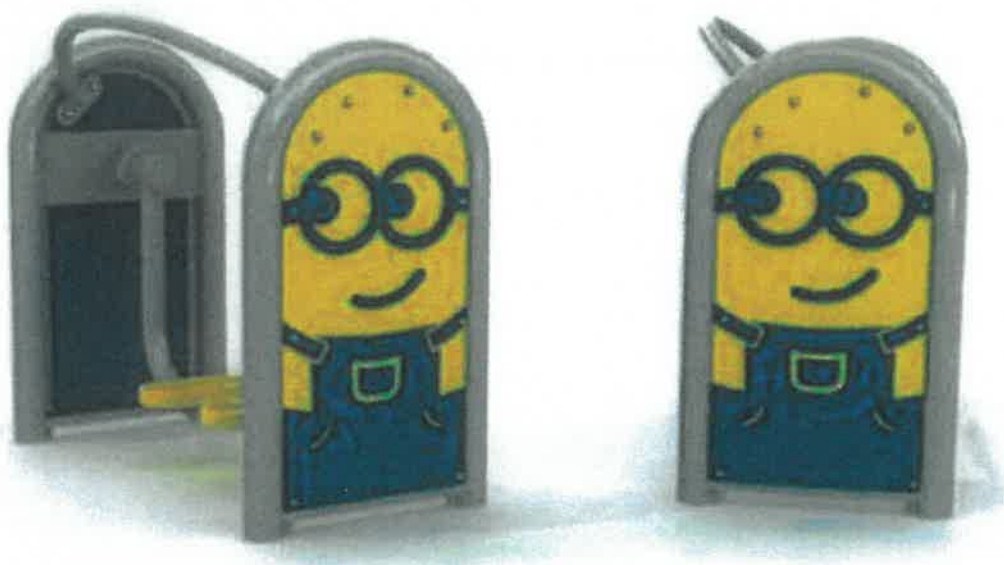
- 1** plechur/biegacz - wersja dla dzieci
- 2** kolia Tai Chi male - wersja dla dzieci
- 3** wahadło - wersja dla dzieci
- 4** rower mini - wersja dla dzieci
- 5** urządzenie sprawnościowe

NOWY LACZEK OBIĘKT: N-BUD Przebudowa placu zabaw w urządzeniu rekreacyjno-sportowym w Parku Promykowego ul. Spokojnej w Międzyzdrojach, w ramach zadania "Zwiększenie bezpieczeństwa i atrakcyjności terenów publicznych" - realizacja zadania inwestycyjnego - ul. nr 50/1 50/2, obręb 20 Międzyzdroje		N-BUD Krzysztof Nowak ul. Szarych Szeregów 27 78-400 Szczecinek tel. 669 843 077
NAZWA INWESTYCJA: Grupa Międzyzdroje ul. Kępińskiego 5, 72-500 Międzyzdroje	BRANŻA: ARCH. SKALA: 1:200	DATA: PAŹDZIERNIK 2019 PRZEKAZAŁ:  PRACOWNIA: ANNA PLATEK , ul. nr 10/62/2002 mgr inż. arch. ANNA PLATEK, ul. nr 10/62/2002
TYTUŁ RYSUNKU: ZAGOSPODAROWANIE TERENU	RYSUNEK: 1	
Informacje, podane w tym dokumencie, stanowią własność intelektualną Pracowni Projektowej Anna Platek i Partnerski Pracowni Projektowej.		



1

piechur / biegacz - wersja dla dzieci

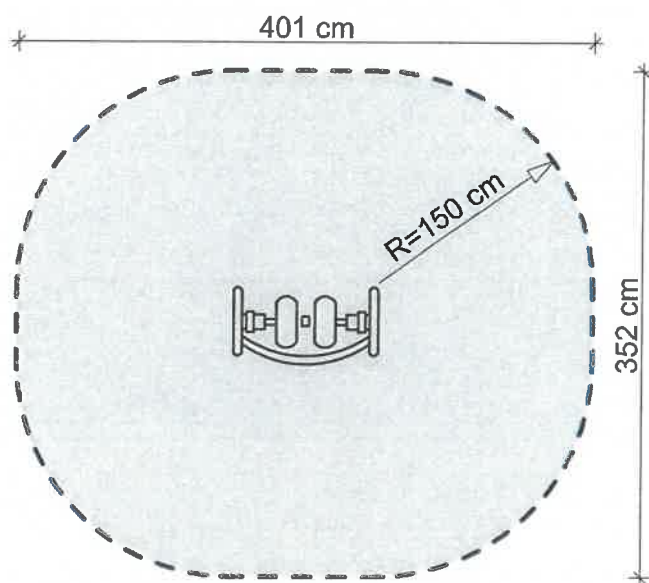


DANE TECHNICZNE:

- wymiary urządzenia: 1010 x 920 x 520 mm
- strefa wolna o promieniu 150 cm
- max waga użytkownika: 110 kg
- urządzenie z normą PN-EN16630:2015-06

FUNKCJE URZĄDZENIA:

- uaktywnienie i uelastycznienie stawu biodrowego i skokowego
- zwiększenie ruchliwości stawów
- wzmocnienie muskulatury dolnych partii ciała
- poprawienie funkcji układu sercowo-naczyniowego i oddechowego



NAZWA I ADRES OBIEKTU: Przebudowa i wyposażenie placu zabaw w urządzenia rekreacyjno - sprawnościowe przy ul. Gryfa Pomorskiego róg ul. Spokojnej w Międzyzdrojach, w ramach przedsięwzięcia "Infrastruktura turystyczno - rekreacyjna Zalewu Szczecińskiego i okolicy" dz. nr 50/1 i 50/2, obręb 20 Międzyzdroje		N-BUD Krzysztof Nowak ul. Szarych Szeregów 27 78-400 Szczecinek tel. 609 841 077	
Gmina Międzyzdroje ul. Książąt Pomorskich 5, 72-500 Międzyzdroje		BRANŻA: ARCH.	SKALA: 1:50
TEMAT RYSUNKU: ELEMENTY WYPOSAŻENIA piechur / biegacz - wersja dla dzieci		NUMER RYSUNKU: 2	
PROJEKTOWAŁ: mgr inż. KRZYSZTOF NOWAK, upr. nr UAN/N/7210/905/88		DATA: PAŹDZIERNIK 2019	
OPRACOWAŁA: mgr inż. arch. ANNA PŁATEK upr. nr 10/Sz/2002			
<small>WSZELKIE PRAWA ZASTRZEŻONE</small> <small>Kopiowanie, publikacje oraz wszelkie inne formy wykorzystania projektu bez zgody autora będą naruszeniem przepisów wynikających z Ustawy o Ochronie Praw Autorstwa.</small>			

2

koła Tai Chi małe - wersja dla dzieci

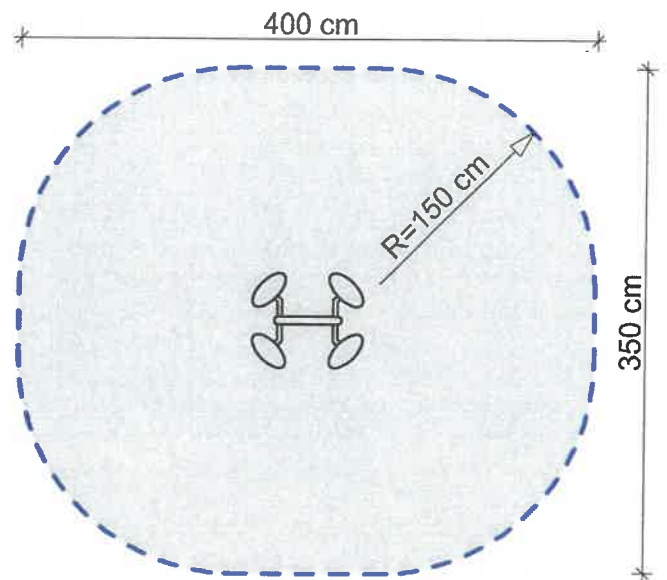


DANE TECHNICZNE:

- strefa wolna o promieniu 150 cm
- max waga użytkownika: 110 kg
- urządzenie z normą PN-EN16630:2015-06

FUNKCJE URZĄDZENIA:

- wzmocnienie i uaktywnienie nadgarstków, łokci i ramion
- poprawa funkcjonowania układu sercowo-naczyniowego
- pozytywny wpływ na cykulację krwi
- aktywizacja mięśni i układu kostnego
- wzmocnienie i uelastycznienie ciała



NAZWA I ADRES OBIEKTU: Przebudowa i wyposażenie placu zabaw w urządzenia rekreacyjno - sprawnościowe przy ul. Gryfa Pomorskiego róg ul. Spokojnej w Międzyzdrojach, w ramach przedsięwzięcia "Infrastruktura turystyczno - rekreacyjna Zalewu Szczecińskiego i okolicy" dz. nr 50/1 i 50/2, obręb 20 Międzyzdroje		N-BUD Krzysztof Nowak ul. Szarych Szeregów 27 78-400 Szczecinek tel. 609 841 077	
Gmina Międzyzdroje ul. Książąt Pomorskich 5, 72-500 Międzyzdroje		BRANŻA: ARCH.	SKALA: 1:50
TEMAT RYSUNKU: ELEMENTY WYPOSAŻENIA koła Tai Chi małe - wersja dla dzieci		NUMER RYSUNKU: 3	
PROJEKTOWAŁ: mgr inż. KRZYSZTOF NOWAK, upr. nr UAN/N/7210/905/88		DATA: PAŹDZIERNIK 2019	
OPRACOWAŁA: mgr inż. arch. ANNA PŁATEK upr. nr 10/Sz/2002			
<small>WSZELKIE PRAWA ZASTRZEŻONE Kopowanie, publikacje oraz wszelkie inne formy wykorzystania projektu bez zgody autora będą naruszeniem przepisów wynikających z Ustawy o Ochronie Praw Autorских.</small>			

3

wahadło - wersja dla dzieci

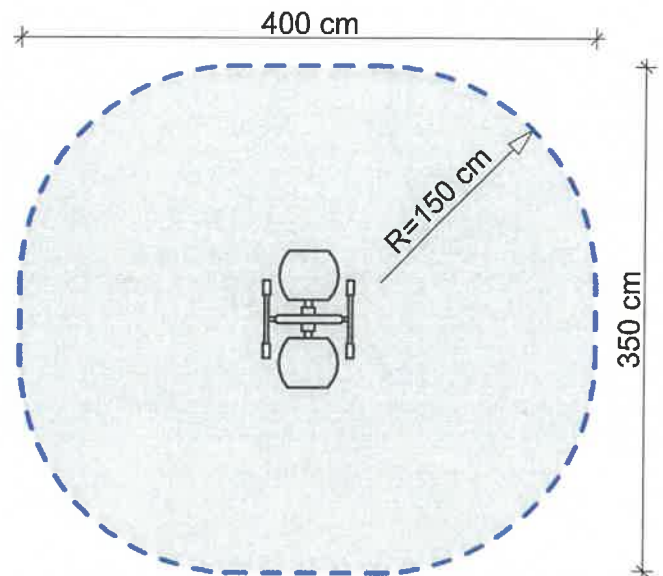


DANE TECHNICZNE:

- wymiary urządzenia: 885 x 740 x 1086 mm
- strefa wolna o promieniu 150 cm
- max waga użytkownika: 110 kg
- urządzenie z normą PN-EN16630:2015-06

FUNKCJE URZĄDZENIA:

- wzmocnienie muskulatury pasa biodrowego, kończyn dolnych i górnych
- korzystny wpływ na układ sercowo-naczyniowy, oddechowy i trawienny
- poprawa krążenia



NAZWA I ADRES OBIEKTU: Przebudowa i wyposażenie placu zabaw w urządzenia rekreacyjno - sprawnościowe przy ul. Gryfa Pomorskiego róg ul. Spokójnej w Międzyzdrojach, w ramach przedsięwzięcia "Infrastruktura turystyczna - rekreacyjna Zalewu Szczecińskiego i okolicy" dz. nr 50/1 i 50/2, obręb 20 Międzyzdroje		N-BUD Krzysztof Nowak ul. Szarych Szeregów 27 78-400 Szczecinek tel. 609 841 077	
Gmina Międzyzdroje ul. Książąt Pomorskich 5, 72-500 Międzyzdroje			
TEMAT RYSUNKU: ELEMENTY WYPOSAŻENIA wahadło - wersja dla dzieci	BRANŻA: ARCH.	SKALA: 1:50	
PROJEKTOWAŁ: mgr inż. KRZYSZTOF NOWAK, upr. nr UAN/N/7210/905/8	LICZBA RYSUNKU: 4		
OPRACOWAŁA: mgr inż. arch. ANNA PŁATEK upr. nr 10/Sz/2002	DATA: PAŹDZIERNIK 2019		
<small>WISZELKIE PRAWA ZASTRZEŻONE Kopiowanie, publikacja oraz wszelkie inne formy wykorzystania projektu bez zgody autora będą naruszeniem przepisów wynikających z Ustawy o Ochronie Praw Autorów.</small>			

4

rower mini - wersja dla dzieci



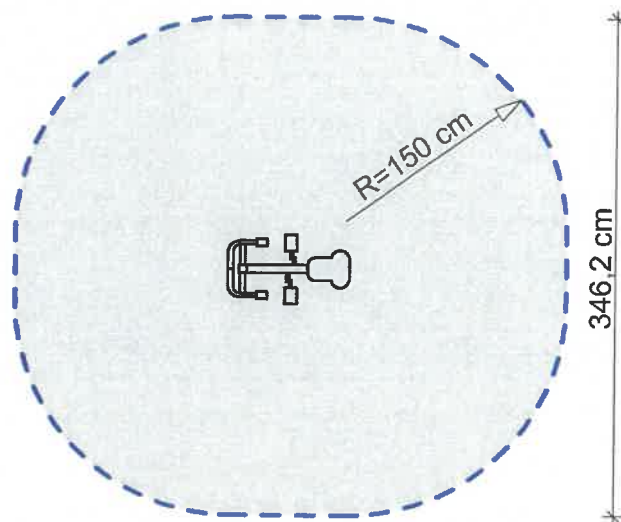
383,8 cm

DANE TECHNICZNE:

- wymiary urządzenia: 1036 x 838 x 462 mm
- strefa wolna o promieniu 150 cm
- max waga użytkownika: 110 kg
- urządzenie z normą PN-EN16630:2015-06

FUNKCJE URZĄDZENIA:

- poprawa ruchomości stawów kończyn dolnych
- wzmocnienie mięśni nóg
- ogólna poprawa kondycji fizycznej
- poprawa mięśni brzucha
- zwiększenie wydolności organizmu



346,2 cm

NAZWA I ADRES OBIEKTU:

Przebudowa i wyposażenie placu zabaw w urządzenia rekreacyjno - sprawnościowe przy ul. Gryfa Pomorskiego róg ul. Spokojnej w Międzyzdrojach, w ramach przedsięwzięcia "Infrastruktura turystyczno - rekreacyjna Zalewu Szczecińskiego i okolicy" dz. nr 50/1 i 50/2, obręb 20 Międzyzdroje

N-BUD**Krzysztof Nowak**

ul. Szarych Szeregów 27
78-400 Szczecinek
tel. 609 841 077

Gmina Międzyzdroje
ul. Książąt Pomorskich 5, 72-500 Międzyzdroje

TEMAT RYSUNKU:

ELEMENTY WYPOSAŻENIA
rower mini - wersja dla dzieci

BRANŻA:

ARCH.

SKALA:

1:50

PROJEKTOWAŁ:

mgr Inż. KRZYSZTOF NOWAK, upr. nr UAN/N/7210/905/19

OPRACOWAŁA:

mgr Inż. arch. ANNA PŁATEK upr. nr 10/Sz/2002

DATA:

PAŹDZIERNIK 2019

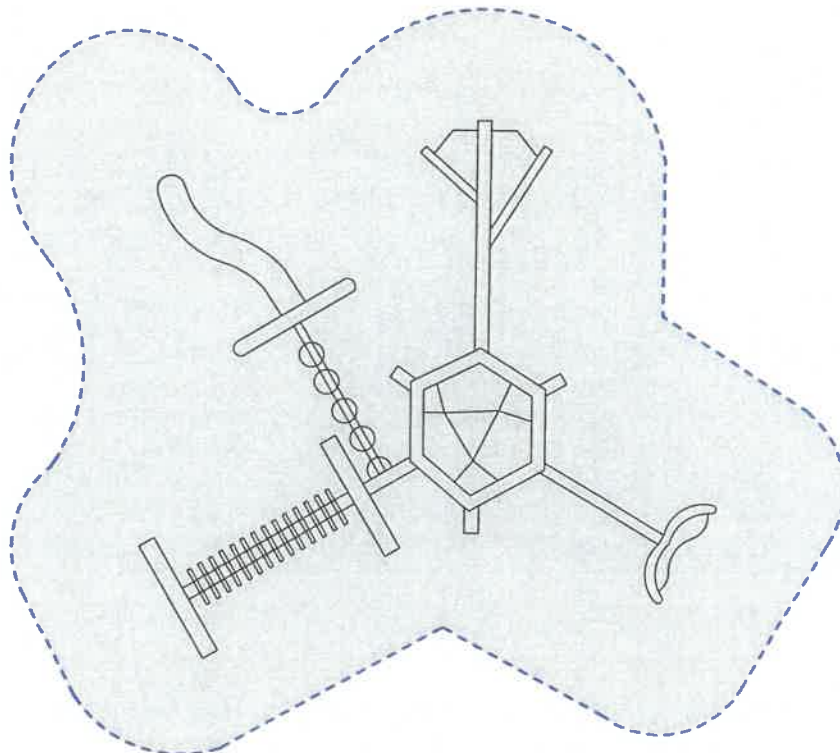
5

WSZELKIE PRAWA ZASTRZEŻONE

Kopowanie, publikacja oraz wszelkie inne formy wykorzystania projektu bez zgody autora będą naruszeniem przepisów wynikających z Ustawy o Ochronie Praw Autorów.

5

urządzenie sprawnościowe



DANE TECHNICZNE:

- wymiary urządzenia: 791 x 707 cm
- wysokość 250 cm
- strefa bezpieczeństwa: 1158 x 1030 cm

NAZWA I ADRES OBIEKTU: Przebudowa i wyposażenie placu zabaw w urządzenia rekreacyjno - sprawnościowe przy ul. Gryfa Pomorskiego róg ul. Spokojnej w Międzyzdrojach, w ramach przedsięwzięcia "Infrastruktura turystyczno - rekreacyjna Zalewu Szczecińskiego i okolicy" dz. nr 50/1 i 50/2, obręb 20 Międzyzdroje		N-BUD Krzysztof Nowak ul. Szarych Szeregów 27 78-400 Szczecinek tel. 609 841 077	
Gmina Międzyzdroje ul. Książąt Pomorskich 5, 72-500 Międzyzdroje		BRANŻA: ARCH.	SKALA: 1:100
TEMAT RYSUNKU: ELEMENTY WYPOSAŻENIA urządzenie sprawnościowe		MER RYSUNKU: 6	
PROJEKTOWAŁ: mgr inż. KRZYSZTOF NOWAK, upr. nr UAN/N/7210/905/8		DATA: PAŹDZIERNIK 2019	
OPRACOWAŁA: mgr inż. arch. ANNA PŁATEK upr. nr 10/Sz/2002			
<small>WSZELKIE PRAWA ZASTRZEŻONE Koplowanie, publikacje oraz wszelkie inne formy wykorzystania projektu bez zgody autora będą naruszeniem przepisów wynikających z Ustawy o Ochronie Praw Autorskich.</small>			